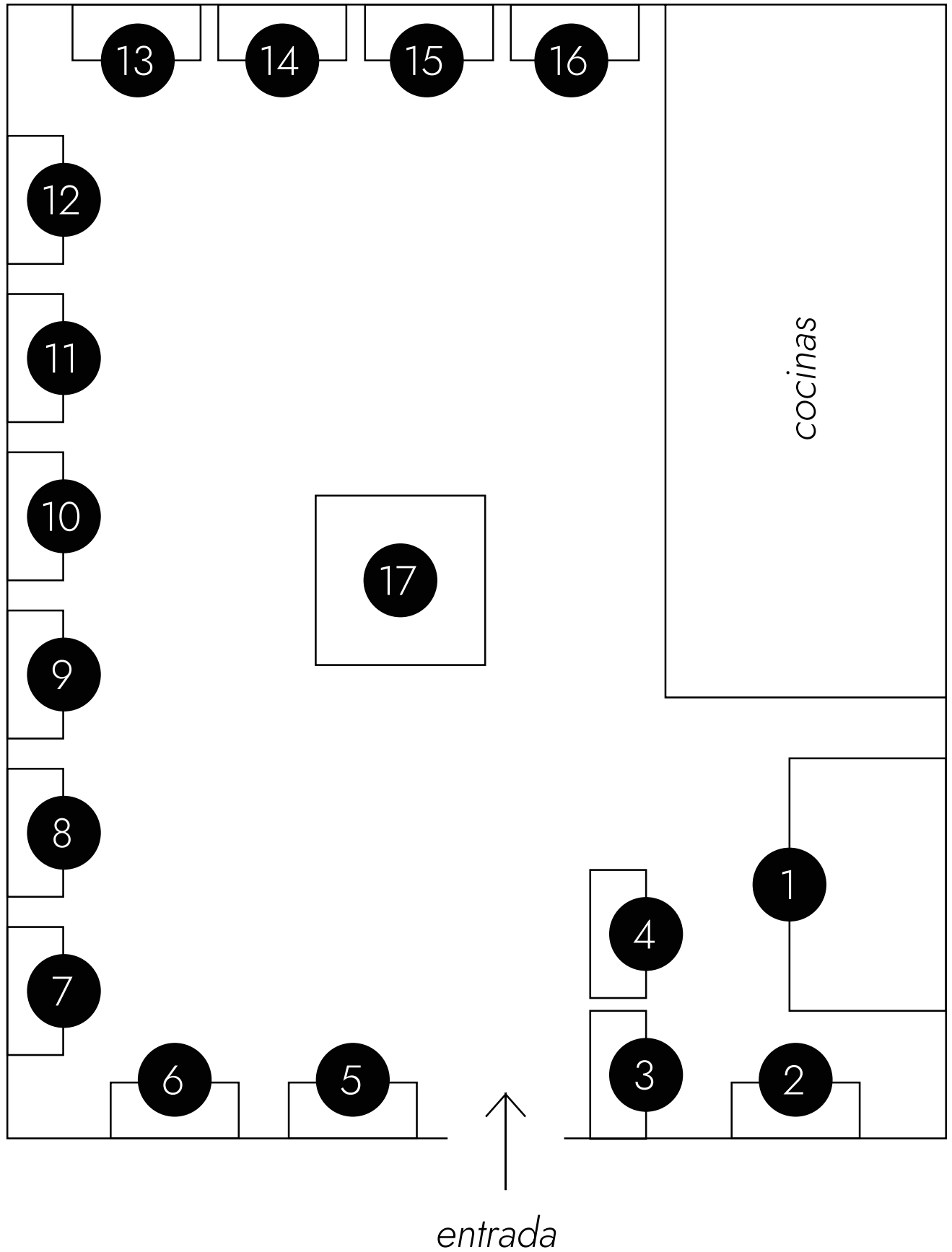




CERCA
desde 1987 *de ti*

CATÁLOGO ALICANTE GASTRONÓMICA 2023
Promociones exclusivas



1.OKELAN	Página 4
2.GESALAGA	Página 8
3.CROQUETA Y PRESUMIDA	Página 9
4.SURA	Página 11
5.AQUANARIA Y FUENTES	Página 12
6.PREMIUM SHELLFISH	Página 16
7.CAN DURÁN / SENDRA	Página 19
8.COCIPREX	Página 24
9.SABORMEX	Página 30
10.CORPA	Página 34
11.AROTZ	Página 38
12.AMEZTOI	Página 46
13.ICAM	Página 50
14.VAC IN BAG	Página 52
15.TRAGUS	Página 54
16.TRITICUM	Página 58
17.A Mesa Puesta: QUESOS NYV, JULIÁN MARTÍN Y OSTRAS AMÉLIE	Página 68

PRECIOS VÁLIDOS SIN IVA EXCEPTO ERROR TIPOGRÁFICO.

*Todos los productos de este catálogo tienen un 10% de descuento promocional por Alicante Gastronómica 2023 desde el 29 de septiembre hasta los pedidos servidos el 13 de octubre de 2023.

VENTA
POR UNIDAD

NOVEDAD

 DRY
AGED

 **okelán**
• DELICIOUS EXPERIENCES •



TERCIO DE BUEY
SUPREMA SIN ROSARIO

68,63 € /kg
PRECIO FERIA

Ref.	Peso
13061	-

8 COSTILLAS PAÍS VASCO
PREMIUM SIN ROSARIO.
40 DÍAS

24,88 € /kg
PRECIO FERIA

Ref.	Peso
12926	-

8 COSTILLAS RUBIA
GALLEGA CON
SOLOMILLO. 40 DÍAS

31,13 € /kg
PRECIO FERIA

Ref.	Peso
13065	-

8 COSTILLAS SUPERPREMIUM
SIN ROSARIO. 40 DÍAS

32,07 € /kg
PRECIO FERIA



8 COSTILLAS SUPREMA
SIN ROSARIO.

41,07 € /kg
PRECIO FERIA

Ref.	Peso
13056	-

8 COSTILLAS SUPERIOR
SIN ROSARIO.

15,66 € /kg
PRECIO FERIA

Ref.	Peso
13058	14kg/ud

RIBEY DE
WAGYU

VENTA
POR UNIDAD

NOVEDAD



CHULETA DE VACA PAÍS VASCO PREMIUM/
CHULETÓN DE VACA PAÍS VASCO PREMIUM

21,27 € /kg
PRECIO FERIA

CONGELADO

Ref.	Peso
12887	500g/ud

Ref.	Peso
12913	1kg/ud



CHULETA DE VACA PREMIUM
ENVASADA AL VACÍO.

27,57 € /kg
PRECIO FERIA

Ref.	Peso
12869	1kg/ud



SOLOMILLO DE VACA
PREMIUM

28,04 € /kg
PRECIO FERIA

Ref.	Peso
12871	2,9kg/ud



T-BONE DE VACA PREMIUM
CORTADO ENVASADO AL VACÍO

Ref.	Peso
-	900g/ud

29,14 € /ud
PRECIO FERIA



RULO DE SOLOMILLO DE
VACA CON MERMA

Ref.	Peso
13015	3kg/ud

28,02 € /kg
PRECIO FERIA

VENTA
POR CAJA

RULO DE SOLOMILLO DE
VACA SIN MERMA

NOVEDAD

CONGELADO

39,27 € /kg
PRECIO FERIA

Ref.	Caja	Peso
13018	15ud	200g/ud

VENTA
POR CAJA

NOVEDAD


CONGELADO

 **okelán**
• DELICIOUS EXPERIENCES •



BURGUER MEAT DE VACA
PREMIUM 100%

1,92 €/ud
PRECIO FERIA

Ref.	Caja	Peso
12857	24ud	170g/ud

2,19 €/ud
PRECIO FERIA

Ref.	Caja	Peso
12857	24ud	200g/ud



SMASH BURGUER DE VACA
PAÍS VASCO PREMIUM

1,00 €/ud
PRECIO FERIA

Ref.	Caja	Peso
-	36ud	85g/ud

BURGUER MEAT DE BUEY

2,53 €/ud
PRECIO FERIA

Ref.	Peso
-	175g/ud



VENTA
POR CAJA

NOVEDAD


CONGELADO

 **okelan**
• DELICIOUS EXPERIENCES •



LINGOTE DE WAGYU A5

28,02 € /ud
PRECIO FERIA

Ref.	Caja	Peso
12883	5ud	100g/ud

LINGOTE DE BUEY PREMIUM

11,14 € /ud
PRECIO FERIA

Ref.	Caja	Peso
12884	5ud	100g/ud

CECINA DE BUEY
SUPREMO LONCHEADA

5,07 € /ud
PRECIO FERIA

Ref.	Caja	Peso
12937	20ud	55g/ud



TATAKI DE CHULETA
PREMIUM LIMPIO

7,34 € /ud
PRECIO FERIA

Ref.	Caja	Peso
12854	15ud	200g/ud



STEAK TARTAR DE VACA
PREMIUM + SALSA (45 GR)

4,68 € /Ud
PRECIO FERIA

Ref.	Caja	Peso
12853	8ud	170g/ud

VENTA
POR UNIDAD

NOVEDAD


CONGELADO

CECINA DE WAGYU
NACIONAL LONCHEADA

13,37 € /Ud
PRECIO FERIA

Ref.	Unidad	Peso
12948	20ud	55g/ud

VENTA
POR CAJA

NOVEDAD


CONGELADO

GESALAGA 
BASQUE HOME COOKING



CHIPIRÓN LIMPIO
TROCEADO ENHARINADO

4,26 €/ud
PRECIO FERIA

Ref.	Caja	Peso
12863	15ud	200g/ud



CACHOPO PREMIUM

12,69 €/kg
PRECIO FERIA

Ref.	Caja	Peso
12856	12ud	400g/ud



CREPE DE CARNE CON
PIQUILLO

0,59 €/ud
PRECIO FERIA

Ref.	Caja	Peso
12992	80ud	45g/ud



CREPE DE PUERRO Y
GAMBAS

0,60 €/ud
PRECIO FERIA

Ref.	Caja	Peso
-	80ud	45g/ud



CREPE DE TXANCURRO

0,66 €/ud
PRECIO FERIA

Ref.	Caja	Peso
12882	80ud	45g/ud



VENTA
POR UNIDAD

NOVEDAD

ENSALADILLA RUSA

7,16 €/ud
PRECIO FERIA

Ref.	Peso
12968	1,3kg/ud

VENTA
POR CAJA

NOVEDAD


CONGELADO

 **CROQUETA
Y PRESUMIDA**



MINI CROQUETA DE BUEY
"COLECCIÓN CREMOSA".
25 GR

4,95 € /bolsa
PRECIO FERIA

Ref.	Caja	Peso
12851	10ud	400g/bolsa

MINI CROQUETA DE
CHIPIRÓN "COLECCIÓN
CREMOSA". 25 GR

5,27 € /bolsa
PRECIO FERIA

Ref.	Caja	Peso
12850	10ud	400g/bolsa

MINI CROQUETA DE JAMÓN
IBÉRICO "COLECCIÓN
CREMOSA". 25 GR

4,14 € /bolsa
PRECIO FERIA

Ref.	Caja	Peso
12849	10ud	400g/bolsa



MINI CROQUETA DE TRUFA
Y HONGOS "COLECCIÓN
CREMOSA". 25 GR

5,27 € /bolsa
PRECIO FERIA

Ref.	Caja	Peso
12848	10ud	400g/bolsa

MINI CROQUETA DE
CHOCOLATE "COLECCIÓN
CREMOSA". 25 GR

Ref.	Caja	Peso
-	10ud	400g/bolsa

VENTA
POR CAJA

NOVEDAD


CONGELADO

 **CROQUETA
Y PRESUMIDA**



MINI CROQUETA DE GULAS
AL AJILLO. 25 GR

9,68 € /bolsa
PRECIO FERIA

Ref.	Caja	Peso
12969	4ud	1kg/bolsa

MINI CROQUETA DE
CARABINIERO. 25 GR

11,66 € /bolsa
PRECIO FERIA

Ref.	Caja	Peso
12970	4ud	1kg/bolsa



MINI CROQUETA DE TXULETA
DE VACA OKELAN. 25 GR

11,75 € /bolsa
PRECIO FERIA

Ref.	Caja	Peso
12843	5ud	2kg/bolsa

VENTA
POR CAJA

NOVEDAD


CONGELADO

SURA



GYOZA DE BUEY OKELAN
A LA PARRILLA

29,74 € /caja
PRECIO FERIA

Ref.	Caja	Peso
12830	6ud	500g/bolsa



GYOZA DE LANGOSTINO Y
SU CORAL

36,96 € /caja
PRECIO FERIA

Ref.	Caja	Peso
12832	6ud	500g/bolsa



GYOZA DE PAPADA DE
CERDO IBÉRICO

25,34 € /caja
PRECIO FERIA

Ref.	Caja	Peso
12833	6ud	500g/bolsa



GYOZA DE CHIPIRONES AL
CURRY

30,06 € /caja
PRECIO FERIA

Ref.	Caja	Peso
12831	6ud	500g/bolsa



MINI CROQUETA DE ATÚN
WAKAME Y WASABI. 25 GR

9,81 € /bolsa
PRECIO FERIA

Ref.	Caja	Peso
12847	10ud	400g/bolsa



GYOZA DE VERDURAS Y
SHIITAKE

25,34 € /caja
PRECIO FERIA

Ref.	Caja	Peso
12834	6ud	500g/bolsa



VENTA
POR CAJA


CONGELADO

FUENTES
EL ATÚN ROJO
EST. 1984



ARMÓNICA DE ATÚN ROJO

Ref.	Caja	Peso
30319	3ud	3kg/caja

CARNE DE ESPINA DE ATÚN ROJO REPELADA

Ref.	Caja	Peso
30673	3ud	500g/ud

ESPINAS DE ATÚN ROJO

Ref.	Caja	Peso
30308	3ud	3kg/caja

CARETA DE ATÚN ROJO

Ref.	Caja	Peso
30405	3ud	3kg/ud

COSTILLA DE ATÚN ROJO

Ref.	Caja	Peso
30310	3ud	3kg/caja

GALETE DE ATÚN ROJO

Ref.	Caja	Peso
30318	3ud	3kg/caja

VENTA
POR CAJA


CONGELADO

FUENTES
EL ATÚN ROJO
EST. 1984



MORRILLO DE ATÚN ROJO

Ref.	Peso
30046	3kg/caja

PARPATA DE ATÚN ROJO
CORTADA

Ref.	Peso
30638	3kg/caja

PARPATA DE ATÚN ROJO EN
RODAJAS

Ref.	Peso
30443	3kg/caja

TABLETA DE ATÚN ROJO
ARTESANAL

Ref.	Peso
30401	3kg/ud

TABLETA DE ATÚN ROJO
VIVERO

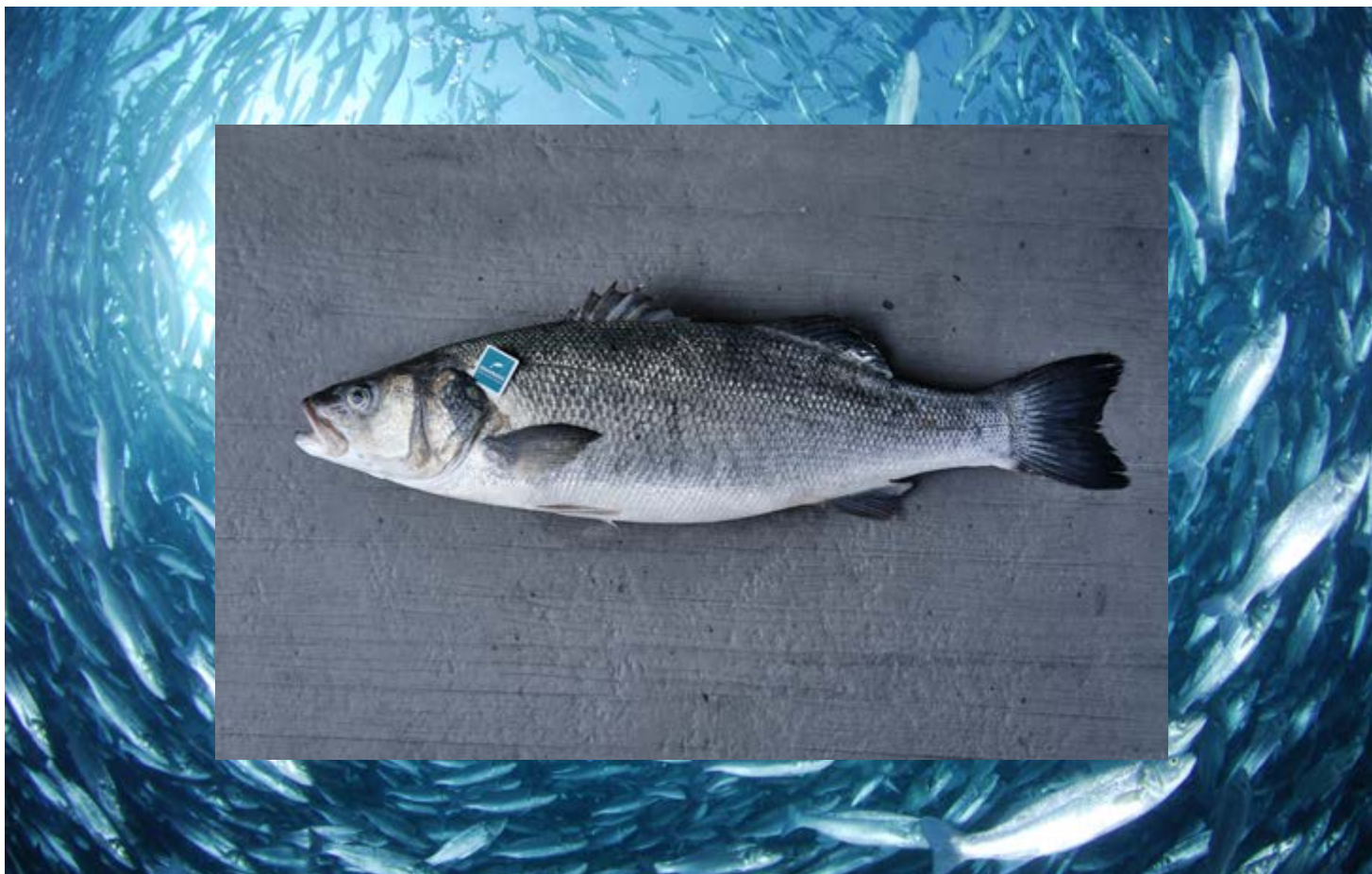
Ref.	Peso
30337	3kg/ud

VENTRESCA DE ATÚN ROJO
VIVERO EN RODAJA

Ref.	Peso
30416	3kg/ud

VENTA
POR CAJA

AQUANARIA
Gran Lubina Atlántica



LUBINA 08 - 11

Ref.	Caja
30719	6ud

LUBINA 10 - 15

Ref.	Caja
30706	5ud

LUBINA 15 - 20

Ref.	Caja
30707	4ud

LUBINA 20 - 28

Ref.	Caja
30708	2ud

LUBINA 30

Ref.	Caja
30709	2ud

VENTA
POR CAJA


CONGELADO



TARTAR DE ATÚN ROJO

Ref.	Peso
30114	500g/ud

TARTAR DE CORVINA

Ref.	Peso
30343	500g/ud

TARTAR DE LUBINA

Ref.	Peso
30527	500g/ud

TARTAR DE SALMÓN

Ref.	Peso
30619	500g/ud

VENTA
POR CAJA


CONGELADO





VIEIRA 10/20 S/CORAL.
22 - 44 UDS

57,06 € /kg
PRECIO FERIA

Ref.	Caja	Peso
12188	2ud	1kg/bolsa

VIEIRA 20/30 S/CORAL.
44-66 UDS

51,62 € /kg
PRECIO FERIA

Ref.	Caja	Peso
12189	2ud	1kg/bolsa

VIEIRA 60/80 S/CORAL.
132 - 176 UDS

34,83 € /kg
PRECIO FERIA

Ref.	Caja	Peso
6063	2ud	2kg/caja

NOVEDAD



VIEIRA CANADÁ SIN
CORAL (S). 66 - 88 UDS

34,27 € /kg
PRECIO FERIA

Ref.	Caja	Peso
-	2ud	1kg/bolsa

CABEZAS DE LANGOSTA

10,49 € /kg
PRECIO FERIA

Ref.	Caja	Peso
-	-	10kg/caja

SPLIT DE LANGOSTA.
210 - 245 GR

13,79 € /ud
PRECIO FERIA

Ref.	Caja	Peso
-	6ud	230g/ud

CIGALA ENTERA (L).
12 - 15 UDS

41,92 € /kg
PRECIO FERIA

Ref.	Caja	Peso
-	-	1,35kg/caja

VENTA
POR CAJA


CONGELADO



NOVEDAD



CABEZAS DE BOGAVANTE

9,02 € /kg
PRECIO FERIA

Ref.	Caja	Peso
4237	-	7,26kg/caja

CODOS DE BOGAVANTE

30,38 € /ud
PRECIO FERIA

Ref.	Caja	Peso
12262	6ud	227g/ud

PINZAS DE BOGAVANTE

30,35 € /ud
PRECIO FERIA

Ref.	Caja	Peso
7713	6ud	227g/ud



MIX DE PINZAS Y CODOS
DE BOGAVANTE

30,38 € /ud
PRECIO FERIA

Ref.	Caja	Peso
11869	12ud	227g/ud

PATAS DE BOGAVANTE

23,90 € /ud
PRECIO FERIA

Ref.	Caja	Peso
3402	6ud	227g/ud

VENTA
POR CAJA


CONGELADO





BOGAVANTE DUO SMALL
CHIX 446/536

16,83 € /ud
PRECIO FERIA

Ref.	Caja	Peso
7081	6ud	130g/ud

BOGAVANTE DUO LARGE
CHIX 537/590

19,89 € /ud
PRECIO FERIA

Ref.	Caja	Peso
5800	6ud	140g/ud

COLA DE BOGAVANTE
LARGE CHIX 537/590

16,82 € /ud
PRECIO FERIA

Ref.	Caja	Peso
12680	6ud	100g/ud

BOGAVANTE DUO
QUARTERS 591/680

22,05 € /ud
PRECIO FERIA

Ref.	Caja	Peso
-	6ud	158g/ud

NOVEDAD

BOGAVANTE DUO HALVES
681/780

25,78 € /ud
PRECIO FERIA

Ref.	Caja	Peso
-	6ud	184g/ud

NOVEDAD





LOTE EXENTIS N°7 3X80G

—/—
PRECIO FERIA

Ref.	—	Peso
-	-	240g/ud



LOTE EXENTIS N°8 GOLD

—/—
PRECIO FERIA

Ref.	—	Peso
-	-	610g/ud

VENTA
POR CAJA



SOMALLA COLLAR
GEGANTA SIN ESTUCHE

_/kg
PRECIO FERIA

Ref.	Caja	Peso
754	3ud	1kg/ud

SOMALLA VELA GEGANTA
SIN ESTUCHE

13,14 €/kg
PRECIO FERIA

Ref.	Caja	Peso
4331	4ud	700g/ud

SALCHICHÓN PAYÉS
GRANDE. CAN DURAN

14,13 €/kg
PRECIO FERIA

Ref.	Caja	Peso
4854	6ud	500g/ud

LONGANIZA PIMENTÓN
DULCE EXENTIS

12,87 €/kg
PRECIO FERIA

Ref.	Caja	Peso
8297	6ud	

SALCHICHÓN PAYÉS
GEGANTA SIN ESTUCHE.
CAN DURAN

14,99 €/kg
PRECIO FERIA

Ref.	Caja	Peso
4860	3ud	1kg/ud

FUET EXTRA CON
PIMIENTA

11,93 €/kg
PRECIO FERIA

Ref.	Caja	Peso
12931	12ud	200g/ud

FUET EXTRA SIN
PIMIENTA. EXENTIS

12,02 €/kg
PRECIO FERIA

Ref.	Caja	Peso
13026	12ud	200g/ud

VENTA
POR CAJA



LONGANIZA EXTRA
PIRINEO CON PIMIENTA

16,07 € /kg
PRECIO FERIA

Ref.	Caja	Peso
5562	6ud	450g/ud

SALCHICHÓN DE VIC IGP.
EXENTIS

17,64 € /kg
PRECIO FERIA

Ref.	Caja	Peso
9909	3ud	1kg/ud



SALCHICHÓN DE VIC IGP
AL VACÍO. EXENTIS

5,36 € /ud
PRECIO FERIA

Ref.	Caja	Peso
3427	10ud	300g/ud



FINGER CHORIZO EN
BARQUETA. EXENTIS

— /kg
PRECIO FERIA

Ref.	Peso
-	1kg/ud



SNACK FUET EN
BARQUETA. EXENTIS

16,34 € /kg
PRECIO FERIA

Ref.	Caja	Peso
8064	2ud	1kg/ud



FINGER FUET EN
BARQUETA. EXENTIS

16,34 € /kg
PRECIO FERIA

Ref.	Caja	Peso
5208	2ud	1kg/ud



LONGANIZA DE PAVO
100%. EXENTIS

17,96 € /kg
PRECIO FERIA

Ref.	Caja	Peso
5206	6ud	500g/ud

VENTA
POR CAJA



SALCHICHÓN CULAR
SUPERIOR. CASA SENDRA

36,00 € /kg
PRECIO FERIA

Ref.	Caja	Peso
7209	4	1,3kg/ud



SALCHICHÓN CULAR
SUPERIOR MINI.
CASA SENDRA

38,00 € /kg
PRECIO FERIA

Ref.	Caja	Peso
7212	6	700g/ud



SALCHICHÓN 1/4.
CASA SENDRA

12,00 € /ud
PRECIO FERIA

Ref.	Caja	Peso
9243	6ud	250g/ud



SALCHICHÓN CULAR
SUPERIOR LONCHEADO.
CASA SENDRA

3,35 € /ud
PRECIO FERIA

Ref.	Caja	Peso
905	16ud	80g/ud



ESTUCHE SALCHICHÓN CULAR MINI
SENDRA + VINO (SIN BOTELLA)

37,35 € /ud
PRECIO FERIA

Ref.	Caja	Peso
11418	1ud	700g/ud



SALCHICHÓN SEMICULAR.
CASA SENDRA

32,00 € /kg
PRECIO FERIA

Ref.	Caja	Peso
7214	6ud	500g/ud



SALCHICHÓN CULAR SUPERIOR
BOFILL ECOLÓGICA

41,00 € /kg
PRECIO FERIA

Ref.	Caja	Peso
7216	2ud	1,3kg/ud



Desde el 26 de septiembre somos distribuidores oficiales de Martiko en la provincia de Alicante.

VENTA
POR BANDEJA

CONGELADO

oociprex
gourmet

MILHOJITAS DE SALMÓN AHUMADO, QUESO CREMA Y PASAS CON ENELDO. 8 GR

36,68 € /bandeja
PRECIO FERIA

Ref.	Bandeja	Peso
8217	100ud	800g/bandeja



VENTA
POR CAJA

CONGELADO



MACARONS RELLENOS DE BOLETUS EDULIS. 9 GR

30,09 € /bandeja
PRECIO FERIA

Ref.	Caja	Peso
8268	288ud	430g/bandeja



MACARONS RELLENOS DE MOUSSE DE FOIE GRAS DE PATO. 9 GR

31,01 € /bandeja
PRECIO FERIA

Ref.	Caja	Peso
9181	288ud	430g/bandeja



MINIBLINIS DE BACALAO CON AGUACATE Y TIERRA DE ACEITUNA NEGRA. 7 GR

11,14 € /bandeja
PRECIO FERIA

Ref.	Caja	Peso
8266	240ud	168g/bandeja

NOVEDAD

MINIBLINIS DE MANGO Y FOIE CON REDUCCIÓN DE VINAGRE DE MÓDENA. 7 GR

11,43 € /bandeja
PRECIO FERIA

Ref.	Caja	Peso
-	240ud	168g/bandeja

MINIBLINI CON QUESO RULO DE CABRA, ACEITUNAS NEGRAS Y MOUSSE DE TOMATES CONFITADOS. 7 GR

11,14 € /bandeja
PRECIO FERIA

Ref.	Caja	Peso
8220	240ud	168g/bandeja



VENTA
POR CAJA

CONGELADO

cociprex
gourmet



TARTELETA COCHINITA PIBIL
CON CEBOLLA MORADA
ENCURTIDA. 15 GR

11,25 €/bandeja
PRECIO FERIA

Ref.	Caja	Peso
12588	240ud	360g/bandeja

TARTELETA CHIPIORNES
NEGROS CON ALIOLI
AZAFRAN Y CEBOLLA
CRUJIENTE. 15 GR

11,25 €/bandeja
PRECIO FERIA

Ref.	Caja	Peso
12589	240ud	360g/bandeja

TARTELETA CARRILLERA
IBERICA CON SALSA
CIRUELAS PASAS Y NARANJA,
PATATA TRUFADA. 15 GR

11,24 €/bandeja
PRECIO FERIA

Ref.	Caja	Peso
12671	240ud	360g/bandeja

TARTELETA DE QUESO
FONDUE Y NUECES. 15 GR

11,25 €/bandeja
PRECIO FERIA

Ref.	Caja	Peso
9162	240ud	360g/bandeja



TARTELETA DE BACALAO
AL GRATEN. 15 GR

11,25 €/bandeja
PRECIO FERIA

Ref.	Caja	Peso
8219	240ud	360g/bandeja



TARTELETA DE
DESMIGADO DE RABO DE
TORO. 15 GR

11,25 €/bandeja
PRECIO FERIA

Ref.	Caja	Peso
9161	240ud	360g/bandeja

TARTELETA DE HUMUS
CON AGUACATE Y QUESO
FETA. 15 GR

11,25 €/bandeja
PRECIO FERIA

Ref.	Caja	Peso
12590	240ud	360g/bandeja

VENTA
POR CAJA

CONGELADO

oociprex
gourmet



CAKE POPS INVERTIDOS DE
SOBRASADA IBERICA CON
CUBIERTA SUAVE DE QUESO.
14 GR

13,84 € /bandeja
PRECIO FERIA

Ref.	Caja	Peso
12608	240ud	420g/bandeja



CAKE POPS DE FOIE GRAS,
MANZANA, CHOCOLATE
BLANCO Y PISTACHOS. 14 GR

14,53 € /bandeja
PRECIO FERIA

Ref.	Caja	Peso
12807	240ud	420g/bandeja



CAKE POPS DE SALMON
AHUMADO Y GUACAMOLE.
14 GR

14,53 € /bandeja
PRECIO FERIA

Ref.	Caja	Peso
8267	240ud	420g/bandeja



CAKE POPS DE
POLLO TIKA MASALA,
CHOCOLATE BLANCO Y
COCO RALLADO. 14 GR

13,84 € /bandeja
PRECIO FERIA

Ref.	Caja	Peso
9212	240ud	420g/bandeja



VASITOS DE MOUSSE DE
FOIE DE PATO CON CEBOLLA
CAMELIZADA Y RED. DE
MODENA. 30 GR

31,92 € /bandeja
PRECIO FERIA

Ref.	Caja	Peso
8223	126ud	1,25kg/bandeja



VASITOS HUMUS Y
GUACAMOLE, PIMENTON Y
SEMILLAS SESAMO. 33 GR

29,30 € /bandeja
PRECIO FERIA

Ref.	Caja	Peso
12610	126ud	1,25kg/bandeja

VENTA
POR CAJA

CONGELADO

cociprex
gourmet



MINI HAMBURGUESITAS DE PRESA IBÉRICA CON KETCHUP, MOSTAZA, PEPINILLO Y QUESO GOUDA. 38 GR

13,07 € /bandeja
PRECIO FERIA

Ref.	Caja	Peso
8224	112ud	525g/bandeja

MINIPANECILLOS RABO DE TORO CON SU EMULSIÓN. 38 GR

13,07 € /bandeja
PRECIO FERIA

Ref.	Caja	Peso
12611	112ud	525g/bandeja

NOVEDAD

MINIPANECILLOS BEEF BURGUR RETINTO, SALSA GOURMET Y CEBOLLA CRISPY. 38 GR

13,07 € /bandeja
PRECIO FERIA

Ref.	Caja	Peso
-	112ud	525g/bandeja



NOVEDAD

MINIPANECILLOS RULO DE CABRA CON MERMELADA PIMIENTOS. 38 GR

13,07 € /bandeja
PRECIO FERIA

Ref.	Caja	Peso
-	112ud	525g/bandeja



MINIPANECILLOS RELLENOS DE COCHINITA PIBIL Y CEBOLLA ENCURTIDA. 38 GR

13,07 € /bandeja
PRECIO FERIA

Ref.	Caja	Peso
12633	112ud	525g/bandeja

NOVEDAD

VENTA
POR CAJA

CONGELADO

oociprex
gourmet



CAKE POPS VELVET CON FRESITAS
CUBIERTO DE CHOCOLATE FRESCA.
14 GR

13,84 € /bandeja
PRECIO FERIA

Ref.	Caja	Peso
12635	240ud	420g/bandeja



CAKE POPS DE CHOCOLATE Y
NARANJA CONFITADA CUBIERTOS
DE CHOCOLATE NARANJA Y
ALMENDRAS. 14 GR

13,84 € /bandeja
PRECIO FERIA

Ref.	Caja	Peso
12636	240ud	420g/bandeja



NOVEDAD

CAKE POPS DE CHOCOLATE
CARROT CAKE. 14 GR

13,84 € /bandeja
PRECIO FERIA

Ref.	Caja	Peso
-	240ud	420g/bandeja



GOLDEN CAKE POP DE CHOCOLATE
CON MOKA Y NUECES CUBIERTO DE
CHOCOLATE CON LECHE. 14 GR

13,84 € /bandeja
PRECIO FERIA

Ref.	Caja	Peso
8226	240ud	420g/bandeja



CAKE POP ROCHER DE
AVELLANAS. 14 GR

13,84 € /bandeja
PRECIO FERIA

Ref.	Caja	Peso
12634	240ud	420g/bandeja



COULANT DE CHOCOLATE BELGA
RELLENO DE CHOCOLATE CON
NARANJA DE VALENCIA. 85 GR

10,76 € /bandeja
PRECIO FERIA

Ref.	Caja	Peso
10908	48ud	680g/bandeja

VENTA
POR CAJA


CONGELADO

 **MARUFINA**
PRODUCTOS DEL MAR



CROQUETA DE QUISQUILLA.
35 GR

14,20 €/ud

PRECIO FERIA

Ref.	Caja	Peso
30689	3 bolsas	1kg/ud



CARPACCIO DE QUISQUILLA.
60 GR

7,60 €/ud

PRECIO FERIA

Ref.	Caja	Peso
30690	17 raciones	60g/ud



CARPACCIO DE GAMBA
BLANCA. 60 GR

6,80 €/ud

PRECIO FERIA

Ref.	Caja	Peso
30691	17 raciones	60g/ud



CARPACCIO DE GAMBA ROJA.
60 GR

7,95 €/ud

PRECIO FERIA

Ref.	Caja	Peso
30692	17 raciones	60g/ud



TARTAR DE QUISQUILLA.
50 GR

6,40 €/ud

PRECIO FERIA

Ref.	Caja	Peso
30693	20 raciones	50g/ud



TARTAR DE GAMBA BLANCA.
50 GR

6,30 €/ud

PRECIO FERIA

Ref.	Caja	Peso
30694	20 raciones	50g/ud



TARTAR DE GAMBA ROJA.
50 GR

7,20 €/ud

PRECIO FERIA

Ref.	Caja	Peso
30695	20 raciones	50g/ud

VENTA
POR UNIDAD



TOTOPOS REDONDOS

2,70 € /ud
PRECIO FERIA

Ref.	Unidad	Peso
12612	-	0,5kg/ud



TOTOPOS TRIÁNGULARES

2,48 € /ud
PRECIO FERIA

Ref.	Unidad	Peso
12363	-	0,5kg/ud



TORTILLAS DE TRIGO 12 CM

1,78 € /ud
PRECIO FERIA

Ref.	Unidad	Peso
12362	18ud	200g/ud



TORTILLAS DE TRIGO 15 CM

1,91 € /ud
PRECIO FERIA

Ref.	Unidad	Peso
12361	-	200g/ud



TORTILLAS DE TRIGO 20 CM

2,27 € /ud
PRECIO FERIA

Ref.	Unidad	Peso
12453	18ud	400g/ud

TORTILLAS DE TRIGO 30 CM

3,65 € /ud
PRECIO FERIA

Ref.	Unidad	Peso
12360	18ud	540g/ud



NOVEDAD

TORTILLAS DE TRIGO
30 CM ESPINACA

3,68 € /ud
PRECIO FERIA

Ref.	Unidad	Peso
-	6ud	18kg/ud



NOVEDAD

TORTILLAS DE TRIGO
30 CM TOMATE

3,68 € /ud
PRECIO FERIA

Ref.	Unidad	Peso
-	6ud	18kg/ud



TORTILLAS DE MAIZ 12 CM

3,87 € /ud
PRECIO FERIA

Ref.	Unidad	Peso
12381	28ud	100g/ud



TORTILLAS DE MAIZ AZUL 15 CM

4,49 € /ud
PRECIO FERIA

Ref.	Unidad	Peso
12674	23ud	50g/ud

VENTA
POR UNIDAD



NOVEDAD

CHILI JALAPEÑO EN
RODAJAS

1,05 € /ud
PRECIO FERIA

Ref.	Peso
-	215g/ud

CHILI JALAPEÑO EN
RODAJAS

7,56 € /ud
PRECIO FERIA

Ref.	Unidad	Peso
12474	-	2,8kg/ud



CHILE POBLANO ENTERO

5,65 € /ud
PRECIO FERIA

Ref.	Unidad	Peso
12457	-	940g/ud

CHILE CHIPOTLE
ADOBADO

10,08 € /ud
PRECIO FERIA

Ref.	Unidad	Peso
12382	-	2,8kg/ud

CHILE CHIPOTLE
ADOBADO

1,39 € /ud
PRECIO FERIA

Ref.	Unidad	Peso
-	24ud	215g/ud

NOVEDAD



FRIJOL NEGRO

3,15 € /ud
PRECIO FERIA

Ref.	Unidad	Peso
12481	-	1kg/ud



FRIJOL BAYO

2,75 € /ud
PRECIO FERIA

Ref.	Unidad	Peso
12654	-	1kg/ud

VENTA
POR UNIDAD



CHILE TAJÍN EN POLVO

2,52 €/ud
PRECIO FERIA

Ref.	Unidad	Peso
12458	-	142g/ud



SALSA TAQUERA

8,55 €/ud
PRECIO FERIA

Ref.	Unidad	Peso
12454	-	2,8kg/ud



SALSA PICO DE GALLO

2,70 €/ud
PRECIO FERIA

Ref.	Unidad	Peso
12497	-	500g/ud



SALSA VERDE MEXICANA

2,79 €/ud
PRECIO FERIA

Ref.	Unidad	Peso
12583	-	500g/ud



SALSA CHEDDAR

16,38 €/ud
PRECIO FERIA

Ref.	Unidad	Peso
12471	6	2,8kg/ud

SALSA HABANERA KUT
AHUMADA

1,46 €/ud
PRECIO FERIA

Ref.	Unidad	Peso
12789	-	150ml/ud

VENTA
POR UNIDAD


CONGELADO



GUACAMOLE EN BOLSA

7,88 € /ud
PRECIO FERIA

Ref.	Unidad	Peso
3009	10	1kg/ud



AGUACATE EN PULPA

7,95 € /ud
PRECIO FERIA

Ref.	Unidad	Peso
12683	10	1kg/ud



TINGAS DE POLLO

13,68 € /ud
PRECIO FERIA

Ref.	Unidad	Peso
12652	-	1kg/ud

COCHINITA PIBIL

13,82 € /ud
PRECIO FERIA

Ref.	Unidad	Peso
12356	-	1kg/ud



PULLED PORK
DESHILACHADO

12,11 € /ud
PRECIO FERIA

Ref.	Unidad	Peso
12357	-	1kg/ud



CHILE CON CARNE
FRIJOL BAYO

8,08 € /ud
PRECIO FERIA

Ref.	Unidad	Peso
12473	-	1kg/ud

VENTA
POR UNIDAD



CREMA AGRIA

4,91 € /ud
PRECIO FERIA

Ref.	Unidad	Peso
12359	-	1kg/ud

VENTA
POR CAJA

CONGELADO

CORPA*Chef*
La base de tu creatividad

NOVEDAD



CROQUETA DE MEJILLÓN.
25 GR

0,34 €/ud
PRECIO FERIA

Ref.	Caja	Peso
-	80ud	2kg/caja



CROQUETA DE TXIPIRÓN. 25 GR

0,54 €/ud
PRECIO FERIA

Ref.	Caja	Peso
4250	80ud	2kg/caja

NOVEDAD

CROQUETA DE CAMARÓN. 25 GR

0,44 €/ud
PRECIO FERIA

Ref.	Caja	Peso
9186	80ud	2kg/caja

NOVEDAD

BOLA DE TXIPIRÓN. 15 GR

0,40 €/ud
PRECIO FERIA

Ref.	Caja	Peso
-	108ud	2kg/caja

NOVEDAD



CROQUETA DE VIEIRA. 25 GR

0,54 €/ud
PRECIO FERIA

Ref.	Caja	Peso
-	80ud	2kg/caja



CROQUETA DE QUESO
IRATI + PIMIENTO DE
ESPELETTE. 25 GR

0,50 €/ud
PRECIO FERIA

Ref.	Caja	Peso
12341	80ud	2kg/caja

NOVEDAD



CROQUETA DE CECINA DE
WAGYU. 25 GR

0,52 €/ud
PRECIO FERIA

Ref.	Caja	Peso
-	80ud	2kg/caja

NOVEDAD



CROQUETA DE ESPINACA
Y QUESO. 25 GR

0,29 €/ud
PRECIO FERIA

Ref.	Caja	Peso
-	80ud	2kg/caja

VENTA
POR CAJA


CONGELADO


CORPACHef
La base de tu creatividad

NOVEDAD

PIMIENTOS RELLENOS DE
BOLETUS. 40 GR

0,69 € /ud
PRECIO FERIA

Ref.	Caja	Peso
-	50ud	2,5kg/caja



PIMIENTO RELLENO DE
CHIPIRÓN. 40 GR

0,87 € /ud
PRECIO FERIA

Ref.	Caja	Peso
8929	50ud	2kg/caja



PIMIENTO RELLENO DE
BACALAO. 40 GR

0,68 € /ud
PRECIO FERIA

Ref.	Caja	Peso
8930	50ud	2kg/caja



NOVEDAD

PULPO ENTERO COCIDO

30,37 € /kg
PRECIO FERIA

Ref.	Caja	Peso
-	2ud	2-3kg/ud

NOVEDAD

2 PATAS DE PULPO
COCIDO MEDIANO

38,67 € /kg
PRECIO FERIA

Ref.	Caja	Peso
-	5ud	300-450g/ud

VENTA
POR UNIDAD



PASTEL DE PESCADO DE ROCA

17,42 € /ud
PRECIO FERIA

Ref.	Unidad	Peso
3393	-	1kg/ud



TXANGURRO EN TARRINA

23,76 € /ud
PRECIO FERIA

Ref.	Unidad	Peso
3396	-	1kg/ud



CUBO DE ANCHOAS DEL CANTÁBRICO EN GILDAS. 40 UDS

37,58 € /ud
PRECIO FERIA

Ref.	Unidad	Peso
6609	-	1kg/ud



CUBO DE BOQUERÓN DEL CANTÁBRICO EN GILDAS. 40 UDS

35,19 € /ud
PRECIO FERIA

Ref.	Unidad	Peso
6610	-	1kg/ud



NOVEDAD

ANCHOA DEL CANTÁBRICO EN ACEITE DE OLIVA

44,31 € /ud
PRECIO FERIA

Ref.	Unidad	Peso
-	-	900g/ud

BOQUERÓN EN VINAGRETA

27,54 € /ud
PRECIO FERIA

Ref.	Unidad	Peso
3429	-	1kg/bandeja

VENTA
POR UNIDAD

ANCHOA DEL CANTÁBRICO
EN ACEITE DE OLIVA

6,26 € /ud
PRECIO FERIA

Ref.	Unidad	Peso
5155	-	70g/ud

- FORMATO ALIMENTACIÓN -



VENTA
POR CAJA

PASTEL DE PESCADO DE
ROCA

3,56 € /ud
PRECIO FERIA

Ref.	Caja	Peso
5707	12ud	170g/ud

- FORMATO ALIMENTACIÓN -



BOQUERÓN EN VINAGRETA

4,05 € /ud
PRECIO FERIA

Ref.	Caja	Peso
5153	12ud	110g/ud

- FORMATO ALIMENTACIÓN -



VENTA
POR CAJA


CONGELADO



CROQUETA DE TXIPIRÓN
BAHÍA DE LA CONCHA. 25 GR

5,67 € /ud
PRECIO FERIA

Ref.	Caja	Peso
9494	12ud	200g/ud

- FORMATO ALIMENTACIÓN -



CROQUETA DE CAMARÓN
BAHÍA DE LA CONCHA. 25 GR

4,14 € /ud
PRECIO FERIA

Ref.	Caja	Peso
9495	12ud	200g/ud

- FORMATO ALIMENTACIÓN -



CROQUETA DE JAMÓN
IBÉRICO BAHÍA DE LA
CONCHA. 25 GR

3,11 € /ud
PRECIO FERIA

Ref.	Caja	Peso
9496	12ud	200g/ud

- FORMATO ALIMENTACIÓN -



CROQUETA DE BOLETUS
BAHÍA DE LA CONCHA. 25 GR

3,98 € /ud
PRECIO FERIA

Ref.	Caja	Peso
9497	12ud	200g/ud

- FORMATO ALIMENTACIÓN -

VENTA
POR UNIDAD



CARPACCIO DE TRUFA.
PNE

9,95 € /ud
PRECIO FERIA

Ref.	Unidad	Peso
11432	-	50g/ud



NOVEDAD

TRUFA RALLADA

3,85 € /ud
PRECIO FERIA

Ref.	Peso
-	50g/ud



NOVEDAD

TRUFA DE VERANO
ENTERA EN CONSERVA

6,20 € /ud
PRECIO FERIA

Ref.	Peso
-	50g/ud

VENTA
POR CAJA



RISOTTO DE TRUFAS Y
BOLETUS CON ARROZ

3,96 € /ud
PRECIO FERIA

Ref.	Caja	Peso
3559	6ud	420g/ud

VENTA
POR CAJA



MELOSO DE CODORNIZ
CON BOLETUS Y ARROZ
SECO

4,64 € /ud
PRECIO FERIA

Ref.	Unidad	Peso
9385	-	460g/ud

VENTA
POR UNIDAD



NOVEDAD

SALSA DE TRUFA BLANCA

2,80 € /ud
PRECIO FERIA

Ref.	Unidad	Peso
-	2ud	95g/ud



SALSA DE TRUFA. PNE

2,48 € /ud
PRECIO FERIA

Ref.	Unidad	Peso
11434	-	95g/ud

4,46 € /ud
PRECIO FERIA

Ref.	Unidad	Peso
11435	-	200g/ud



SALSA DE BOLETUS. PNE

2,48 € /ud
PRECIO FERIA

Ref.	Unidad	Peso
11437	-	95g/ud

4,46 € /ud
PRECIO FERIA

Ref.	Unidad	Peso
11436	-	200g/ud

CREMA TARTUFATA NEGRA
EN TARRO

11,03 € /ud
PRECIO FERIA

Ref.	Unidad	Peso
8392	-	400g/ud



CREMA TARTUFATA
BLANCA EN TARRO

10,58 € /ud
PRECIO FERIA

Ref.	Unidad	Peso
4501	-	400g/ud



VENTA
POR CAJA



FLOR DE ALCACHOFA
CONFITADA. 15 Uds

12,96 € /bandeja
PRECIO FERIA



CONGELADO

Ref.	Caja	Peso
1325	3ud	730g/bandeja



FLOR DE ALCACHOFA CONFITADA
EXTRA GRANDE. 10 UDS

10,86 € /bandeja
PRECIO FERIA



CONGELADO

Ref.	Caja	Peso
11730	3ud	730g/bandeja

VENTA
POR UNIDAD



BOLETUS CONFITADO

6,12 € /ud
PRECIO FERIA



CONGELADO

Ref.	Unidad	Peso
11431	-	200g/ud



ACEITE CON AROMA DE
TRUFA NEGRA

8,15 € /ud
PRECIO FERIA

Ref.	Unidad	Peso
6692	-	200ml/ud



ACEITE CON AROMA DE
TRUFA BLANCA

9,14 € /ud
PRECIO FERIA

Ref.	Unidad	Peso
6693	-	200ml/ud

VENTA
POR UNIDAD



ARROZ BOMBA AROTZ

9,36 € /ud
PRECIO FERIA

Ref.	Unidad	Peso
2164	-	2kg/ud



ARROZ SUSHI AROTZ

5,45 € /ud
PRECIO FERIA

Ref.	Unidad	Peso
2160	-	2kg/ud



ARROZ ARBORIO AROTZ

5,99 € /ud
PRECIO FERIA

Ref.	Unidad	Peso
2172	-	2kg/ud



ARROZ BASMATI AROTZ

6,80 € /ud
PRECIO FERIA

Ref.	Unidad	Peso
2163	-	2kg/ud



BOLETUS DESHIDRATADO
EXTRA

8,06 € /ud
PRECIO FERIA

Ref.	Unidad	Peso
3560	-	70g/ud



TROMPETA MUERTE
DESHIDRATADO

19,35 € /ud
PRECIO FERIA

Ref.	Unidad	Peso
1292	-	20g/ud

VENTA
POR UNIDAD


CONGELADO





AGUACATE EN MITADES

8,82 € /ud
PRECIO FERIA

Ref.	Unidad	Peso
1286	-	1kg/bolsa



AGUACATE EN DADOS

6,62 € /ud
PRECIO FERIA

Ref.	Unidad	Peso
12292	-	1kg/bolsa



SURTIDO DE SETAS BABY & BOLETUS

6,71 € /ud
PRECIO FERIA

Ref.	Unidad	Peso
1800	-	1kg/bolsa



EDAMAME

NOVEDAD

4,57 € /ud
PRECIO FERIA

Ref.	Unidad	Peso
-	-	1kg/ud



TROZOS DE BOLETUS

11,43 € /ud
PRECIO FERIA

Ref.	Unidad	Peso
1253	-	1kg/bolsa



LÁMINAS DE BOLETUS

19,08 € /ud
PRECIO FERIA

Ref.	Unidad	Peso
1297	-	1kg/bolsa



SETAS SHIITAKE

5,31 € /ud
PRECIO FERIA

Ref.	Unidad	Peso
1284	-	1kg/bolsa



FONDOS DE ALCACHOFA 5/7

5,45 € /ud
PRECIO FERIA

Ref.	Unidad	Peso
1280	-	1kg/bolsa

VENTA
POR UNIDAD


CONGELADO





MANZANA EN BANDAS

7,39 € /ud
PRECIO FERIA

Ref.	Unidad	Peso
-	-	1kg/bolsa



MANZANA EN GAJOS

3,20 € /ud
PRECIO FERIA

Ref.	Unidad	Peso
11440	-	1kg/bolsa



MANGO EN DADOS. 10X10

5,36 € /ud
PRECIO FERIA

Ref.	Caja	Peso
-	-	1kg/bolsa



FRESA ENTERA

3,74 € /ud
PRECIO FERIA

Ref.	Unidad	Peso
1262	-	1kg/bolsa



FRAMBUESA ENTERA

7,38 € /ud
PRECIO FERIA

Ref.	Unidad	Peso
1259	-	1kg/bolsa

MANGO EN DADOS 20X20

5,36 € /ud
PRECIO FERIA

Ref.	Unidad	Peso
5630	-	1kg/bolsa

MEZCLA FRUTOS ROJOS B

5,31 € /ud
PRECIO FERIA

Ref.	Unidad	Peso
1252	-	1kg/bolsa



VENTA
POR CAJA



DISCOS DE MANZANA.
190 MM

1,47 € /ud
PRECIO FERIA

Ref.	Caja	Peso
-	33ud	190g/ud

DISCOS DE MANZANA.
250 MM

2,63 € /ud
PRECIO FERIA

Ref.	Caja	Peso
-	18ud	340g/ud

VENTA
POR UNIDAD

CONGELADO

arotz



NOVEDAD

PURÉ DE LICHI

8,61 € /ud
PRECIO FERIA

Ref.	Unidad	Peso
-	-	1kg/ud



NOVEDAD

PURÉ DE PITAYA

6,55 € /ud
PRECIO FERIA

Ref.	Unidad	Peso
-	-	1kg/ud



NOVEDAD

PURÉ DE CALAMANSI

5,42 € /ud
PRECIO FERIA

Ref.	Unidad	Peso
-	-	1kg/ud



PURÉ DE MANGO

6,48 € /ud
PRECIO FERIA

Ref.	Unidad	Peso
6623	-	1kg/ud



PURÉ DE FRUTA DE LA PASIÓN - MARACUYÁ

8,33 € /ud
PRECIO FERIA

Ref.	Unidad	Peso
6624	-	1kg/ud



PURÉ DE PIÑA

5,99 € /ud
PRECIO FERIA

Ref.	Unidad	Peso
12776	-	1kg/ud

VENTA
POR UNIDAD


CONGELADO





PURÉ DE COCO

7,79 €/ud
PRECIO FERIA

Ref.	Unidad	Peso
6628	-	1kg/ud



PURÉ DE HIGO NEGRO

6,48 €/ud
PRECIO FERIA

Ref.	Unidad	Peso
12313	-	1kg/ud



PURÉ DE MELOCOTÓN

5,36 €/ud
PRECIO FERIA

Ref.	Unidad	Peso
12398	-	1kg/ud



PURÉ DE MANDARINA

4,73 €/ud
PRECIO FERIA

Ref.	Unidad	Peso
12311	-	1kg/ud



PURÉ DE NARANJA
SANGUINA

6,12 €/ud
PRECIO FERIA

Ref.	Unidad	Peso
12723	-	1kg/ud

VENTA
POR CAJA

CONGELADO

a
Ameztoi



CROQUETA DE CHIPIRÓN
EN SU TINTA. 25 GR

4,23 €/bolsa
PRECIO FERIA

Ref.	Caja	Peso
9043	10ud	350g/bolsa

CROQUETA DE JAMÓN
IBÉRICO. 25 GR

3,83 €/bolsa
PRECIO FERIA

Ref.	Caja	Peso
9038	10ud	350g/bolsa

CROQUETA DE QUESO
CABRALES. 25 GR

3,83 €/bolsa
PRECIO FERIA

Ref.	Caja	Peso
9041	10ud	350g/bolsa



CROQUETA DE BACALAO.
25 GR

4,32 €/bolsa
PRECIO FERIA

Ref.	Caja	Peso
9039	10ud	350g/bolsa

CROQUETA DE POLLO
ASADO. 25 GR

4,10 €/bolsa
PRECIO FERIA

Ref.	Caja	Peso
9045	10ud	350g/bolsa

CROQUETA DE BOLETUS
EDULIS. 25 GR

4,14 €/bolsa
PRECIO FERIA

Ref.	Caja	Peso
9040	10ud	350g/bolsa

VENTA
POR CAJA

CONGELADO

a
Ameztoi



CROQUETA DE JAMÓN IBÉRICO CON PANKO.
65 GR / 35 GR

Ref.	Caja	Peso
12261 / 12260	4ud	1kg/bolsa

11,61 € /bolsa
PRECIO FERIA



CROQUETA DE CECINA CON PANKO COCKTAIL. 15 GR
CROQUETA DE CECINA CON PANKO. 35 GR

12,02 € /bolsa
PRECIO FERIA

Ref.	Caja	Peso
12259	4ud	1kg/bolsa

11,43 € /bolsa
PRECIO FERIA

Ref.	Caja	Peso
8591	4ud	1kg/bolsa

NOVEDAD



CROQUETA DE RABO DE VACUNO
CON PANKO. 35 GR

Ref.	Caja	Peso
-	4ud	1kg/bolsa

15,38 € /bolsa
PRECIO FERIA



CROQUETA DE GAMBÓN CON
PANKO COCKTAIL. 15 GR

Ref.	Caja	Peso
12257	4ud	1kg/bolsa

17,25 € /bolsa
PRECIO FERIA

CROQUETA DE TXULETA
CON PANKO. 35 GR

Ref.	Caja	Peso
-	4ud	1kg/bolsa

PRECIO FERIA /bolsa

NOVEDAD

CROQUETA DE CHIPIRÓN EN SU
TINTA CON PANKO. 35 GR

Ref.	Caja	Peso
-	4ud	1kg/bolsa

12,31 € /bolsa
PRECIO FERIA

VENTA
POR CAJA

CONGELADO

a
Ameztol



NOVEDAD

CROQUETA DE JAMÓN
IBÉRICO SIN GLUTEN.
25 GR

12,33 €/bolsa
PRECIO FERIA

Ref.	Caja	Peso
12922	4ud	1kg/bolsa

NOVEDAD

CROQUETA DE BACALAO
SIN GLUTEN. 25 GR

11,79 €/bolsa
PRECIO FERIA

Ref.	Caja	Peso
12923	4ud	1kg/bolsa

CROQUETA DE PUCHERO.
35 GR

11,48 €/bolsa
PRECIO FERIA

Ref.	Caja	Peso
11524	4ud	1kg/bolsa

NOVEDAD



CROQUETA DE BOLETUS
EDULIS CON TRUFA. 35 GR

15,03 €/bolsa
PRECIO FERIA

Ref.	Caja	Peso
12841	4ud	1kg/bolsa

CROQUETA DE POLLO Y
JAMÓN. 40 GR

11,43 €/bolsa
PRECIO FERIA

Ref.	Caja	Peso
6588	4ud	1kg/bolsa

CROQUETA DE GAMBÓN.
35 GR

16,43 €/bolsa
PRECIO FERIA

Ref.	Caja	Peso
11509	4ud	1kg/bolsa

VENTA
POR CAJA

CONGELADO

a
Ameztoi



CREP DE BACALAO. 50 GR

19,89 € /bolsa
PRECIO FERIA

Ref.	Caja	Peso
3140	4ud	1kg/bolsa

CREP DE BOLETUS. 50 GR

18,72 € /bolsa
PRECIO FERIA

Ref.	Caja	Peso
3262	4ud	1kg/bolsa

MEJILLÓN RELLENO (TIGRE). 60GR

6,25 € /bolsa
PRECIO FERIA

Ref.	Caja	Peso
3840	10ud	500g/bolsa



NOVEDAD

MEDALLÓN DE POLLO.
60GR

6,64 € /bolsa
PRECIO FERIA

Ref.	Caja	Peso
-	-	350g/bolsa

SAN JACOBOS CON
BECHAMEL. 50 GR

12,24 € /bolsa
PRECIO FERIA

Ref.	Caja	Peso
2835	4ud	1kg/bolsa



LECHE FRITA

12,20 € /bolsa
PRECIO FERIA

Ref.	Caja	Peso
3139	4ud	1kg/bolsa

VENTA
POR UNIDAD

SINCE 1946
ICAM
PROFESSIONAL



COBERTURA DE CHOCOLATE NEGRO CUBA

12,29 € /kg
PRECIO FERIA

Ref.	Unidad	Peso
12279	-	4kg/ud



COBERTURA DE CHOCOLATE NEGRO ORGÁNICO 81% BAGUA

13,19 € /kg
PRECIO FERIA

Ref.	Unidad	Peso
12270	-	3kg/ud



COBERTURA DE CHOCOLATE CON LECHE MADAGASCAR

12,56 € /kg
PRECIO FERIA

Ref.	Unidad	Peso
12280	-	4kg/ud



COBERTURA DE CHOCOLATE BLANCO EDELWEIS

9,72 € /kg
PRECIO FERIA

Ref.	Unidad	Peso
6192	-	4kg/ud



CHUNKS DE CHOCOLATE PISTACHO

16,08 € /kg
PRECIO FERIA

Ref.	Unidad	Peso
12271	-	4kg/ud

CHUNKS DE CHOCOLATE MARACUYÁ

16,08 € /kg
PRECIO FERIA

Ref.	Unidad	Peso
12273	-	4kg/ud

CHUNKS DE FRAMBUESA

16,08 € /kg
PRECIO FERIA

Ref.	Unidad	Peso
12272	-	4kg/ud

VENTA
POR UNIDAD

SINCE 1946
ICAM
PROFESIONAL



PRALINÉ DE ALMENDRA
TOSTADA ARTESANA 55 %

17,73 € /kg
PRECIO FERIA

Ref.	Unidad	Peso
11814	-	5kg/ud



PRALINÉ DE ALMENDRA
CRUJIENTE EXÓTICA 43 %

13,41 € /kg
PRECIO FERIA

Ref.	Unidad	Peso
11813	-	2,5kg/ud

NOVEDAD

CREMA DE AVELLANA
BLANCA NOCCOCHIARA

8,33 € /kg
PRECIO FERIA

Ref.	Unidad	Peso
-	-	6kg/ud



PRALINÉ CRUJIENTE DE
COCO Y ALMENDRA 38 %

14,99 € /kg
PRECIO FERIA

Ref.	Unidad	Peso
11812	-	2,5kg/ud



CREMA DE PISTACHO

11,39 € /kg
PRECIO FERIA

Ref.	Unidad	Peso
11811	-	6kg/ud

NOVEDAD

PRALINÉ DE FRUTOS
ROJOS

21,74 € /kg
PRECIO FERIA

Ref.	Unidad	Peso
-	-	2,5kg/ud

VENTA
POR CAJA

CONGELADO

VAC in BAG
COOKING SOLUTIONS

NOVEDAD



PANCETA PARA BRASA

9,23 € /ud
PRECIO FERIA

Ref.	Caja	Peso
-	6ud	682g/ud



SHORT RIBS DE TERNERA
PARA BRASA

10,53 € /ud
PRECIO FERIA

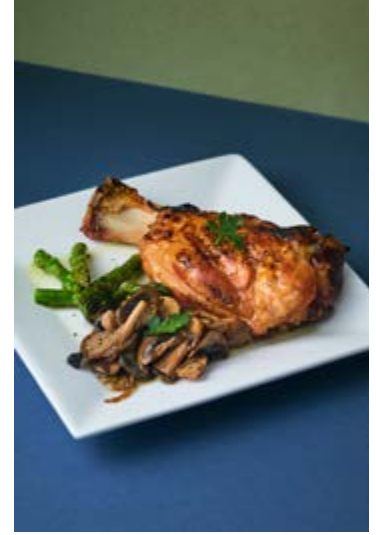
Ref.	Caja	Peso
12639	6ud	450g/ud



CARRILLERA DE CERDO
CON HUESO PARA BRASA

4,73 € /ud
PRECIO FERIA

Ref.	Caja	Peso
12638	6ud	320g/ud



JARRETE DE CERDO
PARTIDO PARA BRASA

4,73 € /ud
PRECIO FERIA

Ref.	Caja	Peso
12637	6ud	365g/ud

VENTA
POR UNIDAD

CONGELADO



SALSA SATAY

7,97 € /ud
PRECIO FERIA

Ref.	Unidad	Peso
12640	-	1kg/ud



SALSA TERIYAKI

9,68 € /ud
PRECIO FERIA

Ref.	Unidad	Peso
12642	-	1kg/ud



SALSA BARBACOA

6,71 € /ud
PRECIO FERIA

Ref.	Unidad	Peso
12641	-	1kg/ud

VENTA
POR UNIDAD

CONGELADO

VAC in BAG
COOKING SOLUTIONS



PULLED DESMIGADO DE
RABO DE TERNERA

35,91 € /ud
PRECIO FERIA

Ref.	Unidad	Peso
8705	-	1kg/ud



PULLED DESMIGADO DE
TERNERA

27,41 € /ud
PRECIO FERIA

Ref.	Unidad	Peso
8707	-	1kg/ud



PULLED DESMIGADO DE
POLLO ASADO

16,79 € /ud
PRECIO FERIA

Ref.	Unidad	Peso
8706	-	1kg/ud



ESPUMA DE MASCARPONE
PARA SIFÓN

4,46 € /ud
PRECIO FERIA

Ref.	Unidad	Peso
12168	-	250g/ud



ESPUMA DE QUESO
PARMESANO

4,19 € /ud
PRECIO FERIA

Ref.	Unidad	Peso
12169	-	250g/ud



ESPUMA DE FRUTOS
ROJOS PARA SIFÓN

4,28 € /ud
PRECIO FERIA

Ref.	Unidad	Peso
11162	-	250g/ud

VENTA
POR CAJA



HAMBURGUESA VEGANA
DE REMOLACHA

2,25 € /pack
PRECIO FERIA

Ref.	Caja	Peso
10005	6ud	90x2g/ud

HAMBURGUESA VEGANA
CON SETAS

3,11 € /pack
PRECIO FERIA

Ref.	Caja	Peso
10003	6ud	90x2g/ud

VENTA
POR UNIDAD

CONGELADO

traus
bakery



TARTA RED VELVET

19,98 €/ud
PRECIO FERIA

Ref.	Unidad	Peso
11877	-	2,2kg/ud



NOVEDAD

TARTA DE QUESO
TARTUFO

20,64 €/ud
PRECIO FERIA

Ref.	Unidad	Peso
-	1ud	2kg/ud

TARTA DE QUESO
AL HORNO

19,85 €/ud
PRECIO FERIA

Ref.	Unidad	Peso
11795	-	2,45kg/ud



NOVEDAD

TARTA VEGAN PECAN PIE

10,90 €/ud
PRECIO FERIA

Ref.	Unidad	Peso
-	4ud	450g/ud



TARTA DE CARROT CAKE

18,50 €/ud
PRECIO FERIA

Ref.	Unidad	Peso
11878	-	1,7kg/ud



TARTA DE LEMON PIE

19,85 €/ud
PRECIO FERIA

Ref.	Unidad	Peso
11879	-	1,9kg/ud

VENTA
POR UNIDAD

CONGELADO

traus
bakery



TARTA TRAGUS

14,47 € /ud
PRECIO FERIA

Ref.	Unidad	Peso
11796	-	1,57kg/ud

TARTA ARGENTINA

19,85 € /ud
PRECIO FERIA

Ref.	Unidad	Peso
11874	-	2,2kg/ud

MILHOJA DE YEMA Y NATA

17,64 € /ud
PRECIO FERIA

Ref.	Unidad	Peso
-	1ud	1kg/ud

NOVEDAD

NOVEDAD



TARTA FONDANTE DE CHOCOLATE

19,22 € /ud
PRECIO FERIA

Ref.	Unidad	Peso
-	1ud	1,5kg/ud

TARTA DE MANZANA

17,64 € /ud
PRECIO FERIA

Ref.	Unidad	Peso
11907	-	2,6kg/ud



VENTA
POR CAJA

CONGELADO

traus
bakery



LATA DE QUESO + FRAMBUESA

1,88 € /ud
PRECIO FERIA

Ref.	Caja	Peso
11797	14ud	147g/ud



GOLD ROCHE INDIVIDUAL

1,82 € /ud
PRECIO FERIA

Ref.	Caja	Peso
11791	15ud	112g/ud



LEMON PIE INDIVIDUAL

1,82 € /ud
PRECIO FERIA

Ref.	Caja	Peso
11792	15ud	112g/ud



TRUFAS DE CHOCOLATE

25,97 € /ud
PRECIO FERIA

Ref.	Caja	Peso
12380	-	1kg/ud

LATA DE TOCINO DE CIELO

1,89 € /ud
PRECIO FERIA

Ref.	Caja	Peso
11798	14ud	145g/ud

VENTA
POR CAJA


CONGELADO

NOVEDAD

traus
bakery



NEW YORK ROLLS
NATURAL

1,26 € /ud
PRECIO FERIA

Ref.	Caja	Peso
-	9ud	90g/ud



NEW YORK ROLLS
SEMILLAS

1,34 € /ud
PRECIO FERIA

Ref.	Caja	Peso
-	9ud	95g/ud



NEW YORK ROLLS CARBÓN
ACTIVO

1,49 € /ud
PRECIO FERIA

Ref.	Caja	Peso
-	9ud	90g/ud

VENTA
POR CAJA



CONGELADO

TRITICUM
Just for bread lovers

BASE PARA
FLAMMENKUCHEN

NOVEDAD

1,26 €/ud
PRECIO FERIA

Ref.	Caja	Peso
12806	100ud	120g/ud

PAN DE QUESO CHEDDAR
Y GUINDILLA

NOVEDAD

4,73 €/ud
PRECIO FERIA

Ref.	Caja	Peso
12662	10ud	290g/ud

PAN DE CHOCO TARONJA

NOVEDAD

8,33 €/ud
PRECIO FERIA

Ref.	Caja	Peso
-	16ud	380g/ud

LE PETIT SARRASIN XXL

8,82 €/ud
PRECIO FERIA

Ref.	Caja	Peso
9263	8ud	800g/ud

VENTA
POR CAJA

CONGELADO

GLUTEN
FREE

TRITICUM
Just for bread lovers



PAN DE CEBOLLA

0,41 € /ud
PRECIO FERIA

Ref.	Caja	Peso
11158	120ud	40g/ud

PAN RÚSTICO EN PUNTA

0,39 € /ud
PRECIO FERIA

Ref.	Caja	Peso
5500	100ud	40g/ud

PAN MEDITERRANEUM

0,41 € /ud
PRECIO FERIA

Ref.	Caja	peso
5512	120ud	40g/ud



PAN DE OLIVAS Y NUECES

0,41 € /ud
PRECIO FERIA

Ref.	Caja	Peso
5513	120ud	40g/ud



PAN DE NUECES Y
ALBARICOQUE

0,41 € /ud
PRECIO FERIA

Ref.	Caja	Peso
11156	108ud	40g/ud

PAN DE CEREALES

0,37 € /ud
PRECIO FERIA

Ref.	Caja	Peso
5523	100ud	40g/ud

PAN INTEGRAL

0,36 € /ud
PRECIO FERIA

Ref.	Caja	Peso
9615	120ud	40g/ud



PAN DE LIMÓN Y JENGIBRE

0,41 € /ud
PRECIO FERIA

Ref.	Caja	Peso
9654	120ud	40g/ud

VENTA
POR CAJA

CONGELADO

TRITICUM
Just for bread lovers

PAN PALET PIPAS Y BACON

0,41 € /ud
PRECIO FERIA

Ref.	Caja	Peso
11157	ud	40g/ud

PAN PALET NEUTRO

0,38 € /ud
PRECIO FERIA

Ref.	Caja	Peso
2669	140ud	40g/ud



PAN PETIT FICELLE

0,50 € /ud
PRECIO FERIA

Ref.	Caja	Peso
5511	50ud	63g/ud

PAN HIDRATADO

0,41 € /ud
PRECIO FERIA

Ref.	Caja	Peso
9257	90ud	53g/ud

PAN FICELLE

0,77 € /ud
PRECIO FERIA

Ref.	Caja	Peso
5510	40ud	120g/ud



PAN FICELLE CEREALES

0,59 € /ud
PRECIO FERIA

Ref.	Caja	Peso
9592	50ud	75g/ud

PAN PETIT FICELLE
CEREALS

0,95 € /ud
PRECIO FERIA

Ref.	Caja	Peso
9676	40ud	170g/ud

VENTA
POR CAJA

CONGELADO

TRITICUM
Just for bread lovers



DISCO BRIOCHE NEUTRO

0,49 € /ud
PRECIO FERIA

Ref.	Caja	Peso
12304	96ud	35g/ud

DISCO BRIOCHE DE CURRY
Y CEBOLLA

0,49 € /ud
PRECIO FERIA

Ref.	Caja	Peso
12305	96ud	35g/ud

BRIOCHE HOT DOG MINI

0,52 € /ud
PRECIO FERIA

Ref.	Caja	Peso
11519	150ud	15g/ud

BRIOCHE HOT DOG

0,99 € /ud
PRECIO FERIA

Ref.	Caja	Peso
9264	50ud	55g/ud

BRIOICHE GRANDE CON
SÉSAMO

1,27 € /ud
PRECIO FERIA

Ref.	Caja	Peso
-	30ud	55g/ud

BRIOCHE GRANDE SIN
SÉSAMO

0,95 € /ud
PRECIO FERIA

Ref.	Caja	Peso
9647	30ud	55g/ud

BRIOCHE PEQUEÑO SIN
SÉSAMO

0,51 € /ud
PRECIO FERIA

Ref.	Caja	Peso
5502	160ud	13g/ud

VENTA
POR CAJA


CONGELADO

TRITICUM
Just for bread lovers



SMALL CO(K) DE ACEITE

0,73 € /ud
PRECIO FERIA

Ref.	Caja	Peso
9256	36ud	90g/ud

CO(K) DELUXE

2,62 € /ud
PRECIO FERIA

Ref.	Caja	Peso
9255	10ud	280g/ud

CO(K) ALGAS

2,96 € /ud
PRECIO FERIA

Ref.	Caja	Peso
8350	10ud	50g/ud

CO(K) RHÔME

2,31 € /ud
PRECIO FERIA

Ref.	Caja	Peso
9271	20ud	250g/ud

PETIT CO(K) RHÔME

1,10 € /ud
PRECIO FERIA

Ref.	Caja	Peso
12293	25ud	120g/ud



VENTA
POR CAJA


CONGELADO

TRITICUM
Just for bread lovers



FOCACCIA DELUXE

6,88 €/ud
PRECIO FERIA

Ref.	Caja	Peso
5503	6ud	1,1kg/ud

PAN DE OLIVAS Y NUECES
DELUXE

4,45 €/ud
PRECIO FERIA

Ref.	Caja	Peso
9214	20ud	335g/ud



PAN DE CEREALES DELUXE

4,45 €/ud
PRECIO FERIA

Ref.	Caja	Peso
5508	20ud	330g/ud

PAN DE NUECES Y
ALBARICOQUE DELUXE

4,45 €/ud
PRECIO FERIA

Ref.	Caja	Peso
11422	20ud	340g/ud

PAN RÚSTICO DELUXE

2,97 €/ud
PRECIO FERIA

Ref.	Caja	Peso
5509	20ud	330g/ud

VENTA
POR CAJA

CONGELADO

TRITICUM
Just for bread lovers



PAN RÚSTICO REDONDO
PEQUEÑO

2,21 € /ud
PRECIO FERIA

Ref.	Caja	Peso
8476	36ud	180g/ud

PAN DE CEREALES
REDONDO

2,66 € /ud
PRECIO FERIA

Ref.	Caja	Peso
11114	36ud	180g/ud

PAN NEGRO ILUSTRADO
REDONDO DELUXE

2,88 € /ud
PRECIO FERIA

Ref.	Caja	Peso
9302	36ud	200g/ud

NOVEDAD

PAN RÚSTICO REDONDO
GRANDE

4,24 € /ud
PRECIO FERIA

Ref.	Caja	Peso
9260	16ud	320g/ud

PAN DE OLIVAS Y NUECES
REDONDO

3,56 € /ud
PRECIO FERIA

Ref.	Caja	Peso
-	-	-

NOVEDAD

PAN DE NUECES Y
ALBARICOQUE REDONDO

3,56 € /ud
PRECIO FERIA

Ref.	Caja	Peso
-	-	--

VENTA
POR CAJA

CONGELADO

TRITICUM

Just for bread lovers



PAN DE MOLDE
ENERGÉTICO 10X24

8,79 € /ud
PRECIO FERIA

Ref.	Caja	Peso
9259	8ud	750g/ud

PAN DE MOLDE AL VINO
10X10

3,39 € /ud
PRECIO FERIA

Ref.	Caja	Peso
8348	16ud	350g/ud

PAN DE MOLDE CHOCOLATE Y
AVELLANA 10X10

4,02 € /ud
PRECIO FERIA

Ref.	Caja	Peso
9300	16ud	290g/ud



PAN DE MOLDE BRIOCHE
FRANCÉS 10X10

3,85 € /ud
PRECIO FERIA

Ref.	Caja	Peso
9258	16ud	225g/ud

PAN DE MOLDE LÁCTEO
XXL 10X24

5,16 € /ud
PRECIO FERIA

Ref.	Caja	Peso
5607	8ud	250g/ud

PAN DE MOLDE DE TÉ
MATCHA CON NARANJA 10X10

3,43 € /ud
PRECIO FERIA

Ref.	Caja	Peso
8349	16ud	100g/ud

PAN DE MOLDE
HOJALDRADO 10X10

5,01 € /ud
PRECIO FERIA

Ref.	Caja	Peso
5597	16ud	190g/ud

VENTA
POR CAJA

CONGELADO

TRITICUM
Just for bread lovers



CROISSANT DE
MANTEQUILLA

0,88 € /ud
PRECIO FERIA

Ref.	Caja	Peso
5515	60ud	70g/ud



CROISSANT INTEGRAL

0,86 € /ud
PRECIO FERIA

Ref.	Caja	Peso
9556	55ud	80g/ud

PAIN AU CHOCOLAT

1,04 € /ud
PRECIO FERIA

Ref.	Caja	Peso
9555	60ud	75g/ud



0,47 € /ud
PRECIO FERIA

Ref.	Caja	Peso
12354	150ud	15g/ud

ROLL DE CANELA

0,33 € /ud
PRECIO FERIA

Ref.	Caja	Peso
8216	130ud	35g/ud



CESTA TATIN MINI

0,47 € /ud
PRECIO FERIA

Ref.	Caja	Peso
9266	200ud	40g/ud

NOVEDAD

PLANCHA DE HOJALDRE

10,67 € /ud
PRECIO FERIA

Ref.	Caja	Peso
11727	21ud	715g/ud

VENTA
POR CAJA


CONGELADO

TRITICUM

Just for bread lovers



DUO GLUTEN FREE

2,41 € /ud
PRECIO FERIA

Ref.	Caja	Peso
5498	30ud	45x2g/bolsa



ONLY GLUTEN FREE

1,40 € /ud
PRECIO FERIA

Ref.	Caja	Peso
5499	30ud	85g/ud

OLEUM FOCACCIA
GLUTEN FREE

1,37 € /ud
PRECIO FERIA

Ref.	Caja	Peso
8755	30ud	60g/ud



KALAMATA FOCACCIA
GLUTEN FREE

1,70 € /ud
PRECIO FERIA

Ref.	Caja	Peso
8754	30ud	60g/ud



RUSTIC SLICES GLUTEN
FREE

1,71 € /ud
PRECIO FERIA

Ref.	Caja	Peso
8756	28ud	50g/ud



RUSTIC ROUND GLUTEN
FREE

1,38 € /ud
PRECIO FERIA

Ref.	Caja	Peso
9357	24ud	100g/ud



BURGUER GLUTEN FREE

1,29 € /ud
PRECIO FERIA

Ref.	Caja	Peso
9153	30ud	95g/ud

VENTA
POR UNIDAD



QUESO CABRALES DOP

23,67 € /kg
PRECIO FERIA

Ref.	Unidad	Peso
9417	-	500g/ud



QUESO DE VACA LA PERAL

16,47 € /kg
PRECIO FERIA

Ref.	Unidad	Peso
9423	-	800g/ud



QUESO DE OVEJA TIERNO
CON NUECES

14,00 € /kg
PRECIO FERIA

Ref.	Unidad	Peso
12773	-	3kg/ud



AZ-QUESO DE OVEJA AL VINO
CUBIERTO CON FLORES

16,97 € /kg
PRECIO FERIA

Ref.	Unidad	Peso
12763	-	3kg/ud



AZ-QUESO DE OVEJA
AHUMADO EN CENIZA

16,25 € /kg
PRECIO FERIA

Ref.	Unidad	Peso
12764	-	3kg/ud

VENTA
POR CAJA

QUESO RULO DE CABRA
SOIGNON

2,25 € /ud
PRECIO FERIA

Ref.	Caja	Peso
5123	6ud	180g/ud

VENTA
POR UNIDAD



QUESO MOLITIerno AL TARTUFO. 1/2 PIEZA

35,69 € /kg
PRECIO FERIA

Ref.	Unidad	Peso
7641	-	2,5kg/ud



QUESO GRANA PADANO 1/8

12,38 € /kg
PRECIO FERIA

Ref.	Unidad	Peso
1206	-	4kg/ud

QUESO BLUE STILTON

31,73 € /kg
PRECIO FERIA

Ref.	Unidad	Peso
6887	-	1,5kg/ud

QUESO DE CABRA MURCIA AL VINO D.O "SANTUARIO VIRGEN DE LA FUENSANTA"

15,98 € /kg
PRECIO FERIA

Ref.	Unidad	Peso
7394	-	2kg/ud

QUESO DE CABRA CURADO D.O "SANTUARIO VIRGEN DE LA FUENSANTA"

16,74 € /kg
PRECIO FERIA

Ref.	Unidad	Peso
7395	-	2kg/ud

QUESO DE CABRA AL ROMERO "SANTUARIO VIRGEN DE LA FUENSANTA"

16,61 € /kg
PRECIO FERIA

Ref.	Unidad	Peso
7396	-	2kg/ud

VENTA
POR UNIDAD

QUESO DE CABRA
SERVILLETA

13,50 €/kg
PRECIO FERIA

Ref.	Unidad	Peso
7718	-	1kg/ud

QUESO DE CABRA PAYOYO
ARTESANO CURADO

20,03 €/kg
PRECIO FERIA

Ref.	Unidad	Peso
7911	-	2kg/ud



QUESO DE CABRA NEVAT

25,97 €/kg
PRECIO FERIA

Ref.	Unidad	Peso
7954	-	2,5kg/ud

QUESO GOUDA CON
PESTO VERDE

14,04 €/kg
PRECIO FERIA

Ref.	Unidad	Peso
7016	-	4,5kg/ud

QUESO GOUDA CON
TOMATE Y OLIVAS

12,56 €/kg
PRECIO FERIA

Ref.	Unidad	Peso
7072	-	4,5kg/ud

QUESO SEMI MAHON
ARTESANO D.O.

14,04 €/kg
PRECIO FERIA

Ref.	Unidad	Peso
7009	-	2,5kg/ud



VENTA
POR UNIDAD



QUESO SAN SIMON
D' COSTA D.O.P.

11,14 € /ud
PRECIO FERIA

Ref.	Unidad	Peso
11997	-	450g/ud

QUESO CURADO
MANCHEGO D.O.P. CUÑA

5,63 € /ud
PRECIO FERIA

Ref.	Unidad	Peso
9404	-	250g/ud

QUESO IDIAZABAL
AHUMADO DOP 250GR

4,95 € /ud
PRECIO FERIA

Ref.	Unidad	Peso
9406	-	250g/ud



QUESO DE OVEJA A LA
CERVEZA MAJAZUL

14,09 € /ud
PRECIO FERIA

Ref.	Unidad	Peso
9412	-	400g/ud



QUESO DE OVEJA AÑEJO
POK

16,25 € /kg
PRECIO FERIA

Ref.	Unidad	Peso
933	-	3kg/ud



QUESO EN BARRA BRIE

8,06 € /kg
PRECIO FERIA

Ref.	Unidad	Peso
4547	-	2kg/ud

VENTA
POR CAJA

AMÉLIE
LES HUÎTRES



OSTRAS SPECIALE DE
CLAIRE N1

PRECIO S/MERCADO
PRECIO FERIA

Ref.	Caja	Peso
30680	12ud	-

Ref.	Caja	Peso
30738	24ud	-

OSTRAS SPECIALE DE
CLAIRE N2

PRECIO S/MERCADO
PRECIO FERIA

Ref.	Caja	Peso
30412	24ud	-

OSTRAS FINE DE CLAIRE N2

PRECIO S/MERCADO
PRECIO FERIA

Ref.	Caja	Peso
30726	24ud	-

OSTRAS SUPER SPECIALE DE
CLAIRE COCKTAIL

PRECIO S/MERCADO
PRECIO FERIA

Ref.	Caja	Peso
30728	24ud	-

VENTA
POR UNIDAD

Julián Martín
Desde 1933



JAMÓN DE BELLOTA 50%
IBÉRICO. JULIÁN MARTÍN

Ref.	Unidad	Peso
176	-	8,5 kg/ud (aprox)

28,76 €/kg
PRECIO FERIA

